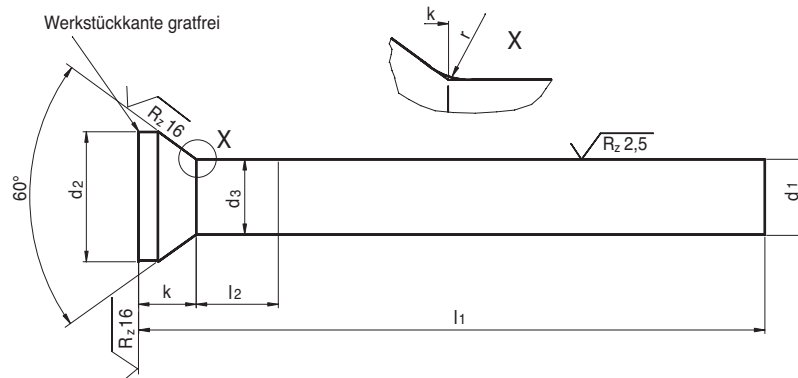


# Präzisions - Auswerferstifte Form D mit Senkkopf, DIN 1530 gehärtet Normmaße



Ausführung : Kopf warm gestaucht; Schaft gehärtet und geschliffen

Werkstoff : **WS** = legierter Werkzeugstahl

Härte : Schaft 58 – 62 HRc  
Kopf 40 – 50 HRc

Toleranz: g6 (bei Durchmesser d1)

Maße : siehe Tabelle

d <sub>1</sub> g6	d <sub>2</sub> - 0,2	k + 0,2	Länge l + 2					
			100	125	160	200	250	315
2,0	3,0	0,5	•	•	•	•	•	
2,5	3,5	0,5	•	•	•	•	•	
3,0	4,5	0,5	•	•	•	•	•	•
3,5	5,0	0,5	•	•	•	•	•	•
4,0	5,5	0,5	•	•	•	•	•	•
4,5	6,0	0,5	•	•	•	•	•	
5,0	6,5	0,5	•	•	•	•	•	
6,0	8,0	0,5	•	•	•	•	•	•
8,0	10,0	1,0	•	•	•	•	•	•
10,0	12,0	1,0	•	•	•	•	•	•
12,0	14,0	1,0	•	•	•	•	•	•
14,0	16,0	1,5	•	•	•	•	•	
16,0	18,0	1,5	•	•	•	•	•	•

Die ausgefüllten Felder kennzeichnen die bevorzugten Größen.