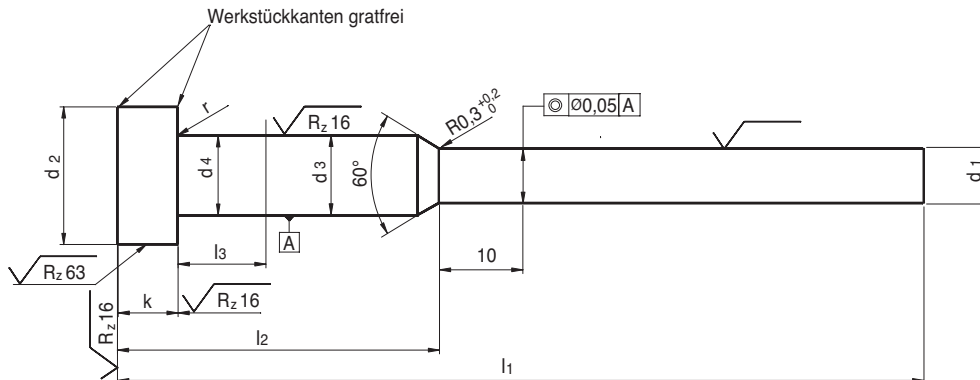


Präzisions - Auswerferstifte DIN 1530 Form CH



Ausführung : Kopf warm gestaucht; Schaft geschliffen

Werkstoff : **WS** = Legierter Werkzeugstahl

Härte : Schaft 58 – 62 HRc
Kopf 40 – 50 HRc

Toleranz: g6 (Zapfen)

Maße : siehe Tabelle

d ₁ g6	d ₂ - 0,2	d ₃ - 0,1	k - 0,05	Länge l ₁ + 2					
				80	100	125	150	160	200
				Länge l ₂ -1/-2					
				35	50	50	50	63	80
0,8	2	4	2	•	•	•	•	•	•
0,9	2	4	2	•	•	•	•	•	•
1,0	2	4	2	•	•	•	•	•	•
1,1	2	4	2	•	•	•	•	•	•
1,2	2	4	2	•	•	•	•	•	•
1,3	2	4	2	•	•	•	•	•	•
1,4	2	4	2	•	•	•	•	•	•
1,5	3	6	3	•	•	•	•	•	•
1,6	3	6	3	•	•	•	•	•	•
1,7	3	6	3	•	•	•	•	•	•
1,8	3	6	3	•	•	•	•	•	•
1,9	3	6	3	•	•	•	•	•	•
2,0	3	6	3	•	•	•	•	•	•
2,2	3	6	3	•	•	•	•	•	•
2,5	3	6	3	•	•	•	•	•	•

Die ausgefüllten Felder kennzeichnen die bevorzugten Größen.

* alternativ L₂ auch in 75 mm lieferbar. Sonderabmessungen auf Anfrage