

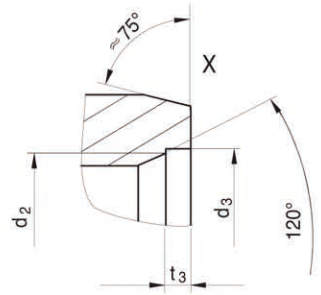
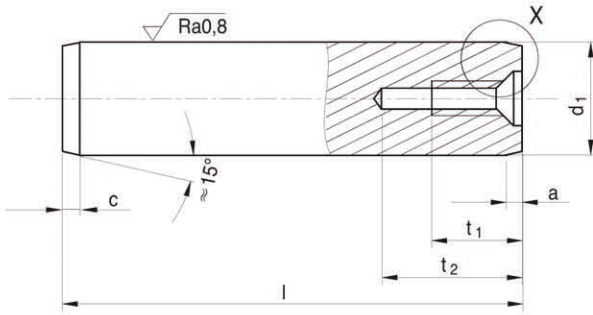
Präzisions - Zylinderstifte

ISO 8735 Form B

mit Innengewinde und Luftentweichungsfläche



PRÄZISIONS-, NORM-
UND SONDERTEILE



Ausführung : gehärtet, angelassen und geschliffen

Werkstoff : 16MnCr5

Härte : einsetzgehärtet 600 – 700 HV1
Eht 0,25 – 0,4 mm

Toleranz: m6

Maße : siehe Tabelle

Form B mit Fase

d ₁ , m6		6	8	10	12	13	14	16	20	25	30	40	50
a ₂ ≈		0,9	1,0	1,2	1,6	1,6	1,6	2,0	2,5	3,0	4,0	5,0	6,3
c		2,1	2,6	3,0	3,8	3,8	3,8	4,6	6,0	6,0	7,0	8,0	10,0
d ₂		M 4	M 5	M 6	M 6	M 6	M 8	M 8	M 10	M 16	M 20	M 20	M 24
d ₃		4,3	5,3	6,4	6,4	6,4	8,4	8,4	10,5	17,0	17,0	17,0	17,0
t ₁		6	8	10	12	12	12	16	18	24	24	24	24
t ₂ , min.		10	12	16	20	20	20	25	28	35	35	35	35
t ₃		1,0	1,2	1,2	1,2	1,2	1,2	1,5	1,5	2,0	2,0	2,0	2,0

Nenn- maß	Länge l														
	min.	max.													
16	15,50	16,50	•												
20	19,50	20,50	•	•											
24	23,50	24,50	•	•	•	•	•								
28	27,50	28,50	•	•	•	•	•	•							
30	29,50	30,50	•	•	•	•	•	•	•						
32	31,50	32,50	•	•	•	•	•	•	•	•					
36	35,50	36,50	•	•	•	•	•	•	•	•					
40	39,50	40,50	•	•	•	•	•	•	•	•	•				
45	44,50	45,50	•	•	•	•	•	•	•	•	•	•			
50	49,50	50,50	•	•	•	•	•	•	•	•	•	•			
55	54,25	55,75	•	•	•	•	•	•	•	•	•	•	•		
60	59,25	60,75	•	•	•	•	•	•	•	•	•	•	•	•	
70	69,25	70,75		•	•	•	•	•	•	•	•	•	•	•	
80	79,25	80,75		•	•	•	•	•	•	•	•	•	•	•	
90	89,25	90,75			•	•	•	•	•	•	•	•	•	•	
100	99,25	100,75				•	•	•	•	•	•	•	•	•	•
120	100,25	120,75					•	•	•	•	•	•	•	•	•
140	139,25	140,75						•	•	•	•	•	•	•	•
160	159,25	160,75							•	•	•	•	•	•	•

Die ausgefüllten Felder kennzeichnen die Vorzugsgrößen.

Zwischenmaße, Übergrößen oder andere Werkstoffe auf Anfrage. Bis Durchmesser 75 mm lieferbar.

Keine Lagerware, auftragsbezogene Neuproduktion.